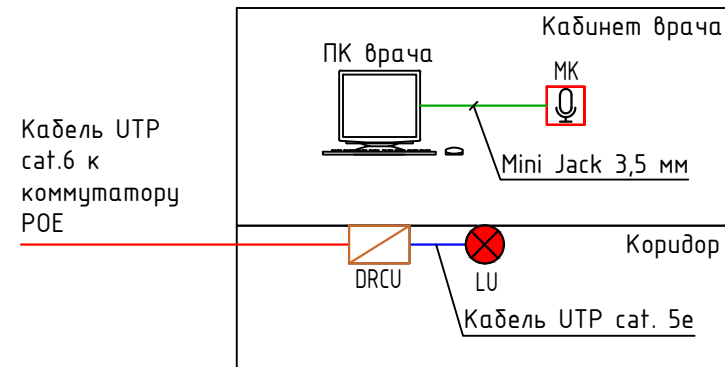
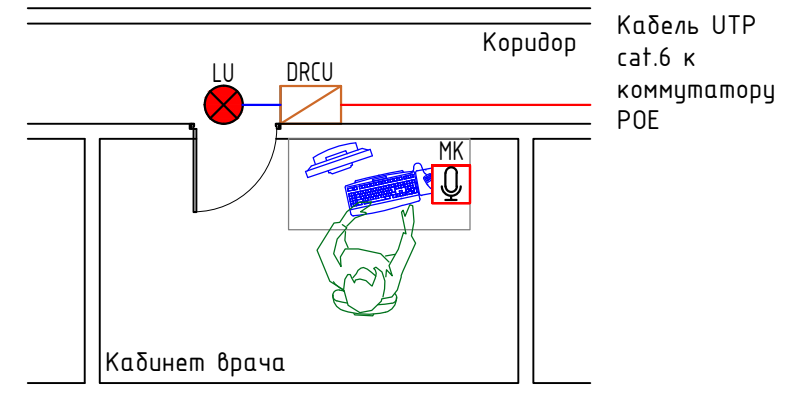


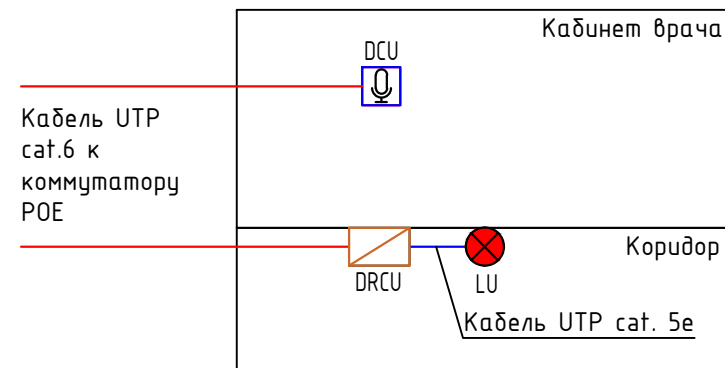
1-ый вариант



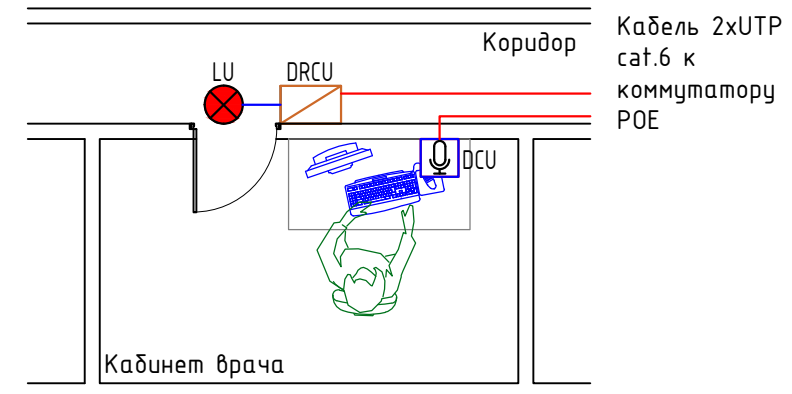
- Состав:
1. Устройство при входе в кабинет врача с голосовым юнитом и информационным дисплеем 10"ния вход/выход "DRCU 10";
 2. Многофункциональный микрофон для подключения к компьютеру врача, цвет белый "DMIC";
 3. Ламповый модуль, стандартный "LXLU IP";
 4. Пакет ПО с ключом защиты "Поликлиника", расчет исходя из 1 абонента системы "SW DCS" (устанавливается на ПК);



2-ой вариант



- Состав:
1. Устройство при входе в кабинет врача с голосовым юнитом и информационным дисплеем 10"ния вход/выход "DRCU 10";
 2. Устройство врача для вызова в кабинет с микрофоном "DCU-IP";
 3. Ламповый модуль, стандартный "LXLU IP";



УСЛОВНЫЕ ГРАФИЧЕСКИЕ ОБОЗНАЧЕНИЯ (ПАЛАТНАЯ СИГНАЛИЗАЦИЯ)

DRCU		DRCU 10	Устройство при входе в кабинет врача с голосовым юнитом и информационным дисплеем 10"ния вход/выход
DCU		DMIC	Многофункциональный микрофон для подключения к компьютеру врача, цвет белый;
МК		DCU-IP	Устройство врача для вызова в кабинет с микрофоном
LU		LXLU IP	Ламповый модуль, стандартный

Согласовано

Взам.инв. N

Подпись и дата

Инв. N подл.