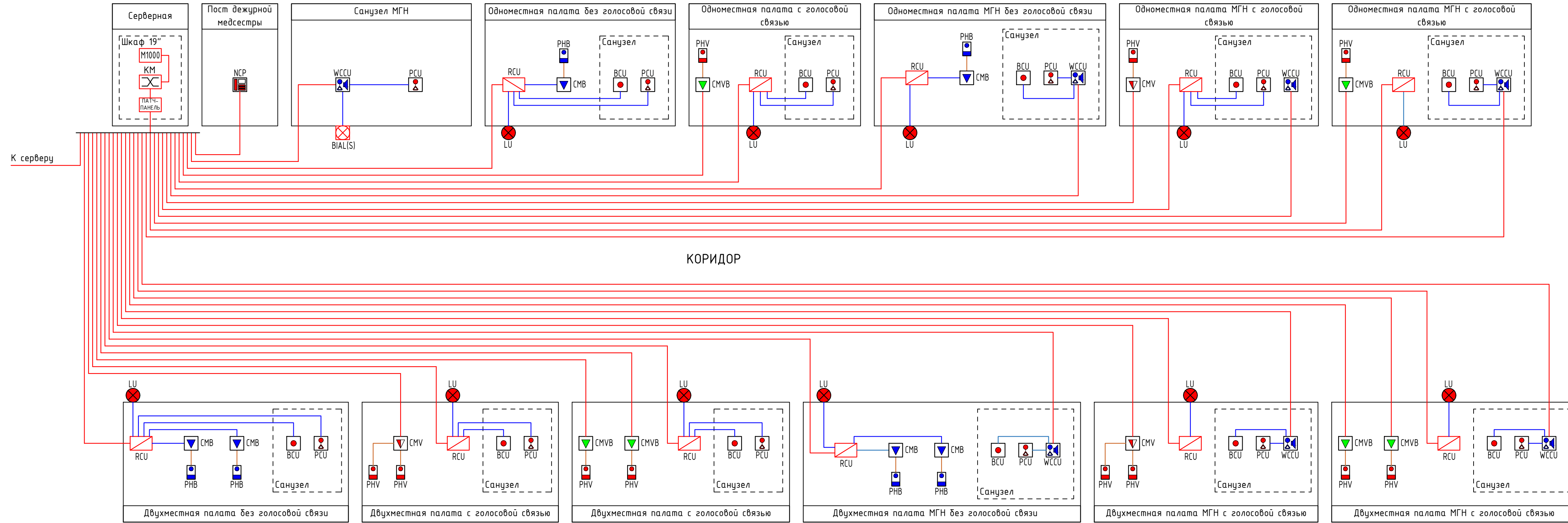


ТИПОВАЯ СТРУКТУРНАЯ СХЕМА СИСТЕМЫ ПАЛАТНОЙ СИГНАЛИЗАЦИИ



УСЛОВНЫЕ ГРАФИЧЕСКИЕ ОБОЗНАЧЕНИЯ		
	M1000	Сервер системы с набором лицензий (сервер системы выбирается исходя из кол-ва подключенных устройств)
	RCU 10	Палатный терминал 10 дюймов с функцией палатного контроллера
	RCU 5	Палатный терминал 5 дюймов с функцией палатного контроллера
	NCP	Терминал медсестры
	SCNCP P	Терминал медсестры
	LXCMV IP	Модуль соединительный для подключения пульта пациента с экраном, серии LX
	LXCMVB IP	Модуль соединительный для подключения голосового пульта пациента базовый, серии LX
	LXCMB IP	Модуль соединительный для подключения пульта пациента с кнопками, серии LX
	LXPHV IP	Прикроватный пульт пациента с голосовой связью, серии LX
	LXPHB IP	Прикроватный пульт пациента (без функции голосовой связи), серии LX
	WCCU IP	Модуль вызова помещений МГН, со шнуром и динамиком
	LXBCU IP	Вызывное устройство стандартное, серии LX
	LXPCU IP	Шнуровое вызывное устройство, серии LX
	LXLU-IP	Ламповый модуль, стандартный
	LXLUS IP	Свето-звуковой модуль
	KM	Коммутатор магистральный
	ПАТЧ-ПАНЕЛЬ	Патч-панель RJ-45
		Кабель информационный utp cat.6
		Кабель информационный utp cat.5e
		Шнур соединительный (предусмотрен в комплекте соединительного модуля)

Согласовано
 Взам.инв. №
 Подпись и дата
 Инв.№ подл.