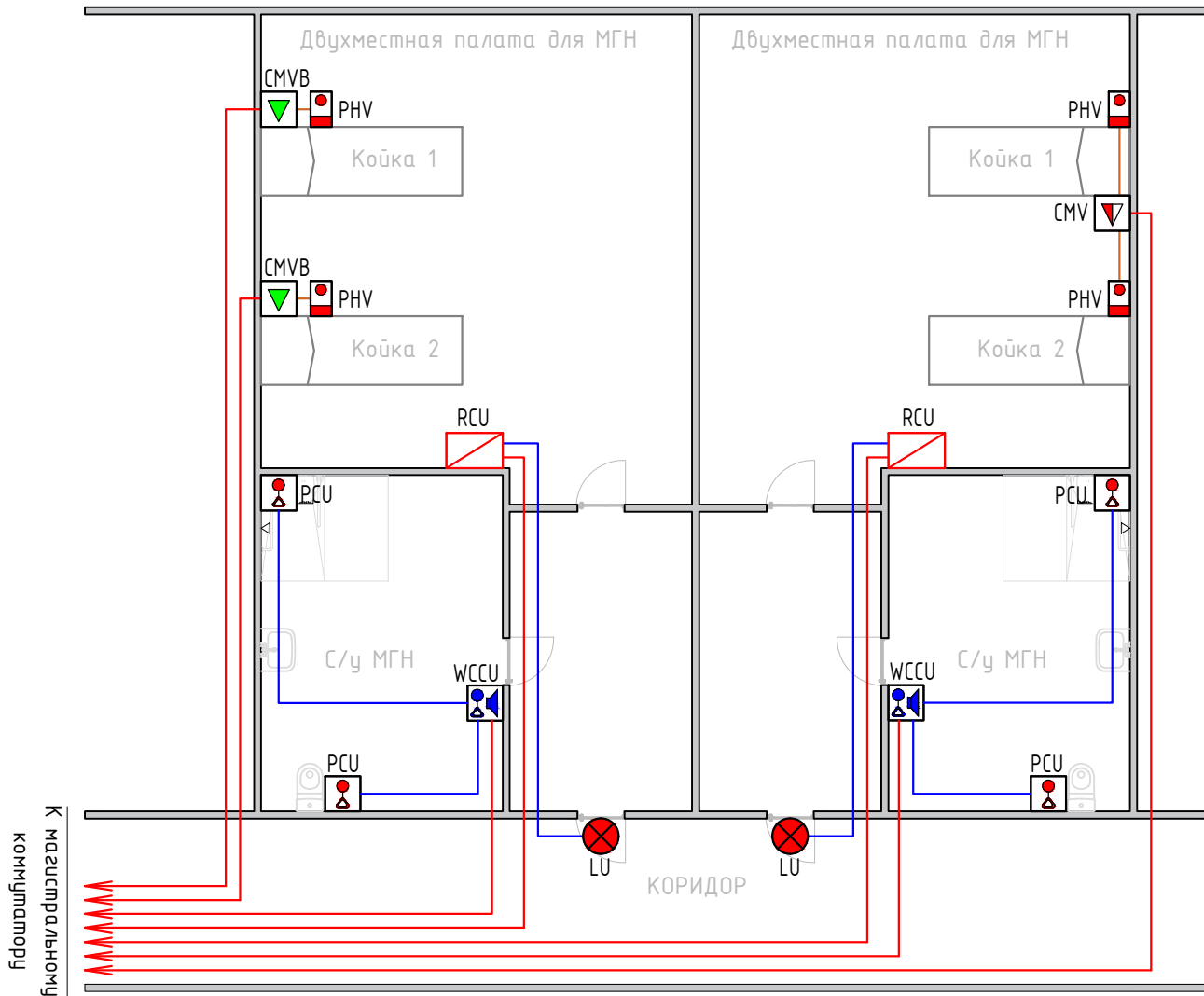


## Две двухместные палаты для МГН с голосовой связью



Подключение прикроватного пульта пациента с голосовой связью, серии LX "LXPHV-IP-A0122" возможно с помощью модуля "LXCMVB-IP-A0122" или "LXCMV-IP-A0122".

Условные графические обозначения			Кол-во
	RCU10-A0122	Палатный терминал 10 дюймов с функцией палатного контроллера	2 шт.
	LXCMVB-IP-A0122	Модуль соединительный для подключения пульта пациента с кнопками, серии LX	2 шт.
	LXCMV-IP-A0122	Модуль соединительный для подключения пульта пациента с экраном, серии LX	1 шт.
	LXPHV-IP-A0122	Прикроватный пульт пациента с голосовой связью, серии LX	4 шт.
	LXPCU-IP-A0122	Шнуровое вызывное устройство, серии LX	2 шт.
	LXLU-IP-A0122	Ламповый модуль, серии LX	2 шт.
	WCCU-IP-A0122	Модуль вызова помещений МГН, со шнуром и динамиком	2 шт.
		Кабель информационный utp cat.6	
		Кабель информационный utp cat.5e	
		Шнур соединительный, 2м (предусмотрен в комплекте LXCMVB-IP/LXCMV-IP)	