

# СМАРТКОЛЛ

Оборудование связи для МГН



## Наша философия:

### Оборудование связи и сигнализации для МГН:

- дает безопасность пациентам;
- спасает жизни;
- помогает персоналу заботиться о маломобильных гражданах;
- предоставляет дополнительный комфорт в здании;
- повышает репутацию, статус и рейтинг объекта.

### Система обеспечивает:

- вызовов персонала из помещений, где МГН может остаться один;
- записи и ведение протокола событий (вызовы или ответы, время реакции и кто обслуживал) для последующего анализа этой информации.



## Наш продукт:

### Оборудование, которое можно применять для:

- **Любые общественные объекты:** оборудование для туалетов МГН и пожаробезопасных зон МГН;
- **Поликлиники, частные медицинские практики** (стоматология, косметология и др): вызов пациентов для поликлиник;
- **Стационары (больницы, мед центры):** палатная сигнализация, вызовов медперсонала - голосовой и кнопочный;



## Ценности для заказчика:

- Вы можете построить систему **для любого типа учреждения**, благодаря различным моделям вызывных устройств;
- **Оборудование легко использовать и приятно пользоваться, эксплуатировать, благодаря интуитивно понятным пультам;**
- **Оборудование есть на складе в Москве и Санкт Петербурге** – это Российское производство, сроки поставки маленькие, сертификаты и декларации соответствия РФ, складская программа, гарантия;



## Ценности:

- Экономия **бюджета при монтаже системы**, благодаря использованию стандартного интернет кабеля для передачи информации и питания системы.
- Система сохраняет красивый внешний вид во время эксплуатации, так как используются ABS пластики, устройства не желтеют со временем;
- Влагозащищенные кнопки вызова, **которые можно обрабатывать дезинфицирующими растворами;**



## Дополнительные преимущества для партнера:

- **Соответствие СП 158.13330.2014** (Проектирование медицинских объектов);
- **Соответствие СП 59.13330.2020** (Доступная среда);
- Процент брака, менее 0,1%;
- Есть расширенная гарантия с 36 до 60 месяцев;
- Техническая поддержка офиса и поддержка продаж 24/7;
- Партнерская программа: рекомендованный прайс и гибкая система бонусов партнеров;
- Прозрачная партнерская политика для партнеров ( РФ и стран СНГ);





## Дополнительные преимущества:

- **Склад в Москве**, оперативная замена по гарантии или дозакупка оборудования;
- **Готовые типовые проектные решения** в Autocad для использования при разработке проектной документации;
- **Закрепленный специалист по работе с партнерами**;



## Смартколл для партнеров:

1. Партнерская программа и политика конфиденциальности;
2. Маркетинговые и презентационные материалы по продукту;
3. Тренинги для специалистов партнера - по продажам и технические;
4. Выполнение проектной документации нашими силами для партнера;
5. Совместная разработка специальных технических решений, выезд на объект к заказчику вместе с представителями партнера.
6. Совместное участие в профильных выставках и конференциях
7. Размещение информации о компании на нашем сайте в разделе - Партнеры



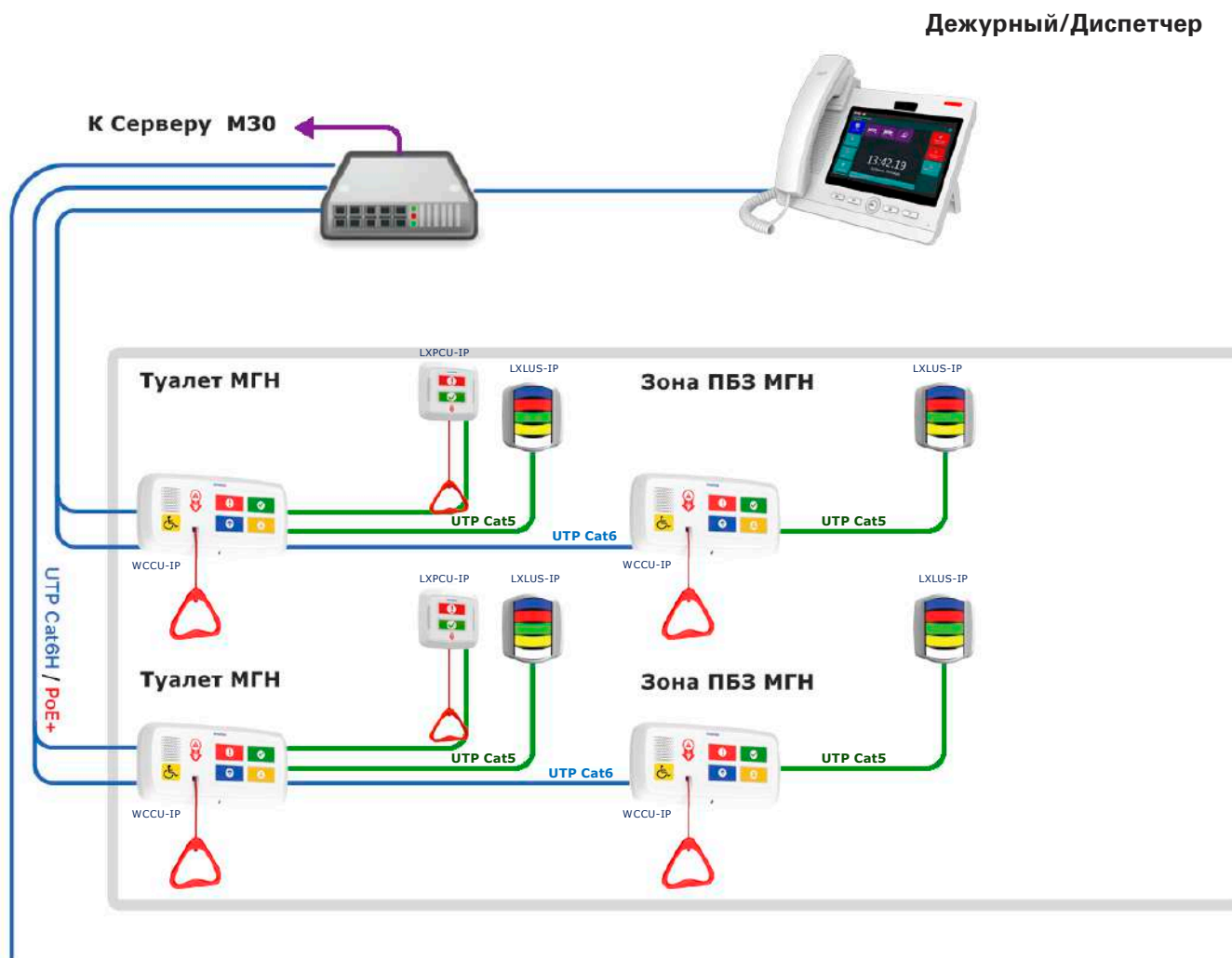


## Устройства системы вызова для МГН

Устройство вызова для пациентов из туалетов МГН, душевых, зон пожарной безопасности МГН и других мест, где МГН может оказаться один.



# Структура системы вызова для помещений МГН:



## Системные ограничения:

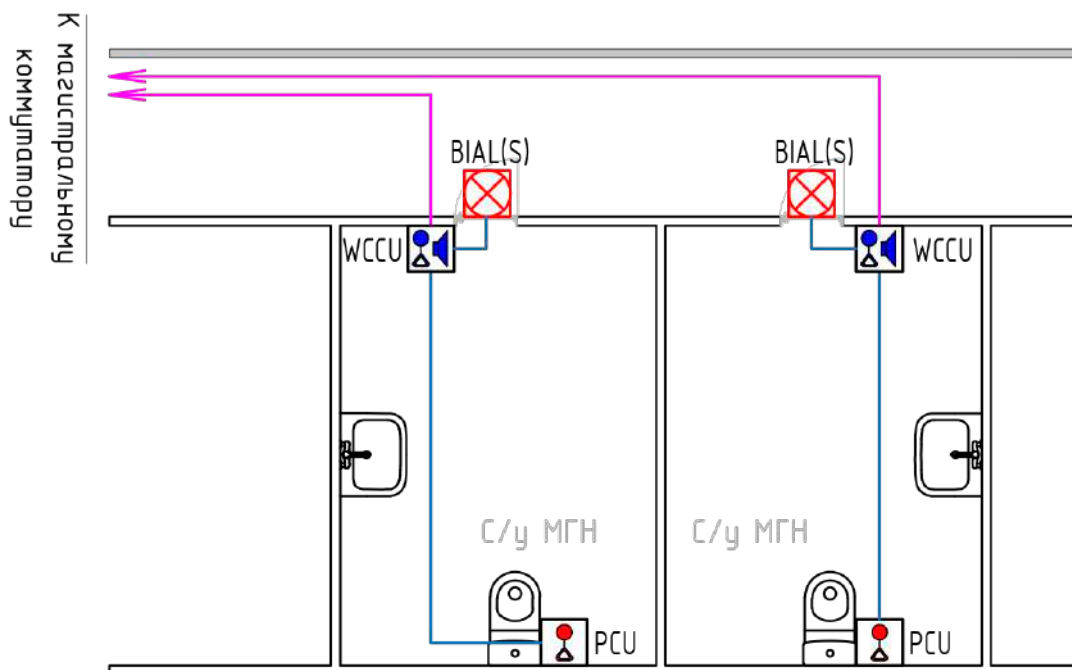
Максимум 25 на один дежурный терминал (ограничение связано с размерами экрана).

Максимум 2 устройства подключаемых к WCCU «звездой» или до 8 устройств «по шине».



## Примеры оснащения для МГН

Пример организации системы для туалетов и кабинок МГН (схема):



Общая схема расположения оборудования для любых помещений МГН.

Рекомендуем размещать вызывное устройство возле унитаза на стене под правую руку, если позволяет конфигурация помещения.

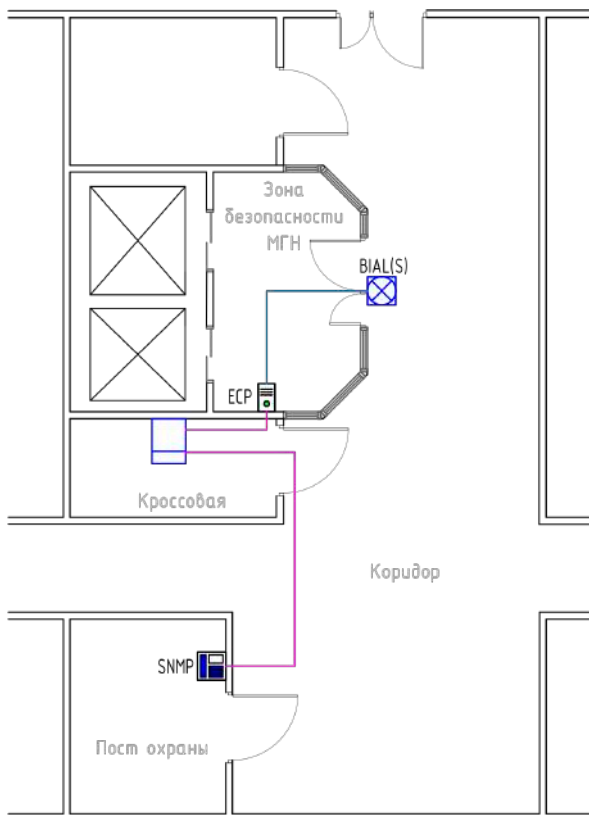
При размещении устройств руководствуемся СП 59.13330.2020.

| Условные графические обозначения |  |          |   | Кол-во |
|----------------------------------|--|----------|---|--------|
|                                  |  | WCCU IP  | Модуль вызова помещений МГН, со шнуром и динамиком            | 2 шт.  |
|                                  |  | LXPCU IP | Шнуровое вызывное устройство, серии LX                        | 2 шт.  |
|                                  |  | LXLUS IP | Ламповый модуль со встроенным звуковым оповещателем, серия LX | 2 шт.  |
|                                  |  |          | Кабель информационный utp cat.6                               |        |
|                                  |  |          | Кабель информационный utp cat.5                               |        |







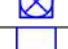



## Примеры оснащения для МГН

Пример организации системы для зон безопасности МГН (для объектов с типом оповещения 4 и 5 – обязательное оснащение именно такими устройствами):



Отдельная подсистема для организации двусторонней связи с зонами ПБЗ МГН;

Оборудование и компоненты этой системы сертифицированы по пожарным нормам;

| Условные графические обозначения  |   |         | Кол-во  |       |
|---|---|---------|---|-------|
|   |   | ECP-IP  | Многофункциональная IP абонентская станция SmartNaum            | 1 шт. |
|  |  | SNMP    | Многофункциональная IP мастер-станция SmartNaum                 | 1 шт. |
|  |  | SNLED-R | Сигнальное светозвуковое устройство стандартное                 | 1 шт. |
|   |  |         | Шкаф телекоммуникационный с установленным сетевым оборудованием |       |
|   |  |         | Кабель информационный utp cat.6                                 |       |
|   |  |         | Кабель информационный utp cat.5                                 |       |



## Ограничения системы

### Общесистемные:

- При необходимости, можно резервировать сервер системы;
- Система является децентрализованной, в случае выхода из строя 1 устройства, остальное оборудование работает без изменений. При выходе из строя сетевого коммутатора, устройства палатной сигнализации необходимо переподключить в доступные порты сети.

### Длина кабельных линий (для Cat5) – ограничения по передачи питания на устройства:

- Uplink до RCU - не более 60 м
- Uplink до NCP - не более 60 м
- Uplink до PHV с любым модулем - не более 60 м
- От RCU (CMV или WCCU) до устройств PCU, VCU, LU – не более 25 м (в том числе в каскаде).

### Длина кабельных линий (для Cat6) – ограничения по передачи питания на устройства:

- Uplink до RCU - не более 100 м
- Uplink до NCP - не более 100 м
- Uplink до PHV с любым модулем - не более 100 м
- От RCU (CMV или WCCU) до устройств PCU, VCU, LU – лучше использовать Cat5

**Адресация: до 10 000 IP адресов в системе.**



## Технические решения Смартколл:

1. Система палатной сигнализации;
2. Система вызова для кабинетов врачей в поликлиниках;
3. Система связи для сан узлов МГН для любых общественных зданий;
4. Система связи для зон пожарной безопасности для МГН
5. Функция громкоговорящей связи для больниц – решение до конца 2024 года;
6. Система контроля за перемещением младенцев – до конца 2024;
7. Система контроля доступа – до конца 2024;
8. Палатное видеонаблюдение.



## Наши контакты:

1. Татьяна Тур – поддержка оборудования и продаж: [office@smcall.ru](mailto:office@smcall.ru), +7 909 975 6667
2. Константин Горяинов – техническая поддержка: [support@smcall.ru](mailto:support@smcall.ru), +7 951 552 8614
3. Анастасия Воротилина – маркетинг [a.vorotilina@smcall.ru](mailto:a.vorotilina@smcall.ru), +7 961 002 9875





**Спасибо!**

